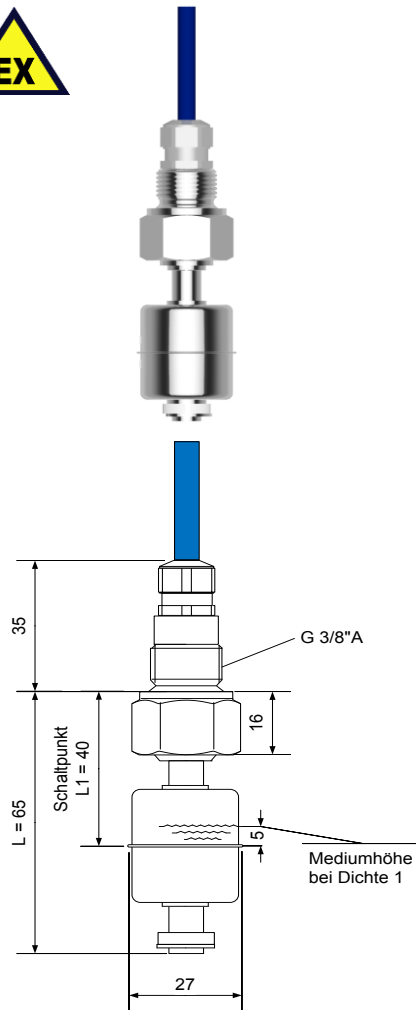


Artikel 16870

RCS-EX-R3/8"-ES-L65-E27Z-2mPVC/S-T6...T3

REED-CONTROL MINI-SCHWIMMERSCHALTER EX



Eigenschaften mechanisch	
Gehäusematerial	Edelstahl
Schwimmermaterial	Edelstahl
Gleitrohr	Edelstahl
Eigenschaften elektrisch	
Kabelmaterial	PVC geschirmt
Kabellänge	2m
Schaltpunkt	Schaltfunktion
L1 bei 40mm	Schliesser bei steigendem Niveau (NO)
Gesamtlänge mm	
L	65
Anschluss	Anschlussbelegung
Zum Anschluss an einen bescheinigten, eigensicheren Steuerstromkreis. Max. $U_i = 30\text{ V}$ $I_i = 100\text{ mA}$ $P_i = 100\text{ mW}$ $C_i = 0$ $L_i = 0$	
Klassifikation	
Ex ia IIC T6 Ex ia IIIC T80°C	
Technische Daten	Allgemeine Informationen
Schaltleistung: 10W/230VAC	Ein Schwimmerschalter funktioniert potentialfrei (benötigt keine Speisespannung).
Temperatur: -30°C bis +60°C	Bitte überprüfen Sie allfällige Kontaktsschutzmassnahmen, besonders bei induktiven oder kapazitiven Lasten!
Schutzart: IP68 (Kabelverschraubung IP67)	
Dichte Medium: min. 0.7g/cm ³	
Druck: Darf im Druckbereich nicht als sicherheitsrelevante Begrenzungseinrichtung eingesetzt werden. P max. 23bar	
<small>Reed Electronics AG übernimmt keine Verantwortung oder Haftung gegenüber Sach- und/oder Personenschäden, sollten die Schwimmerschalter unsachgemäss verbaut oder angeschlossen werden oder sollte sich die Auswahl der benutzten Materialien als ungeeignet herausstellen (z.B. Überlast, falsche Verdrahtung, Unverträglichkeit der Schwimmerschaltermaterialien gegenüber dem eingesetzten Medium).</small>	

www.reed.ch - 0316 technische Änderungen vorbehalten